

两线高精度差分式轮速传感器

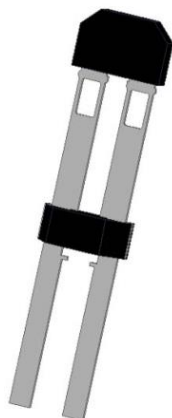
产品特性

- 两线制电流输出接口
- 高灵敏度
- 支持南极和北极背磁
- 检测气隙大
- 单芯片解决方案
- 工作温度范围：-40°C-150°C
- 芯片内部集成滤波电容，抗电磁干扰强

产品描述

差分式霍尔效应传感器 SC9641TS 旨在为现代车辆动力学控制系统和 ABS 提供有关转速的信息。输出为两线式电流接口。高精度和高灵敏度专门用于苛刻的汽车领域，具有较宽的温度范围，高 ESD 和 EMC 鲁棒性。稳压电流输出配置用于两线制应用，双霍尔感应元件之间的 2.0mm 间距专为细间距环形磁体结构而设计。

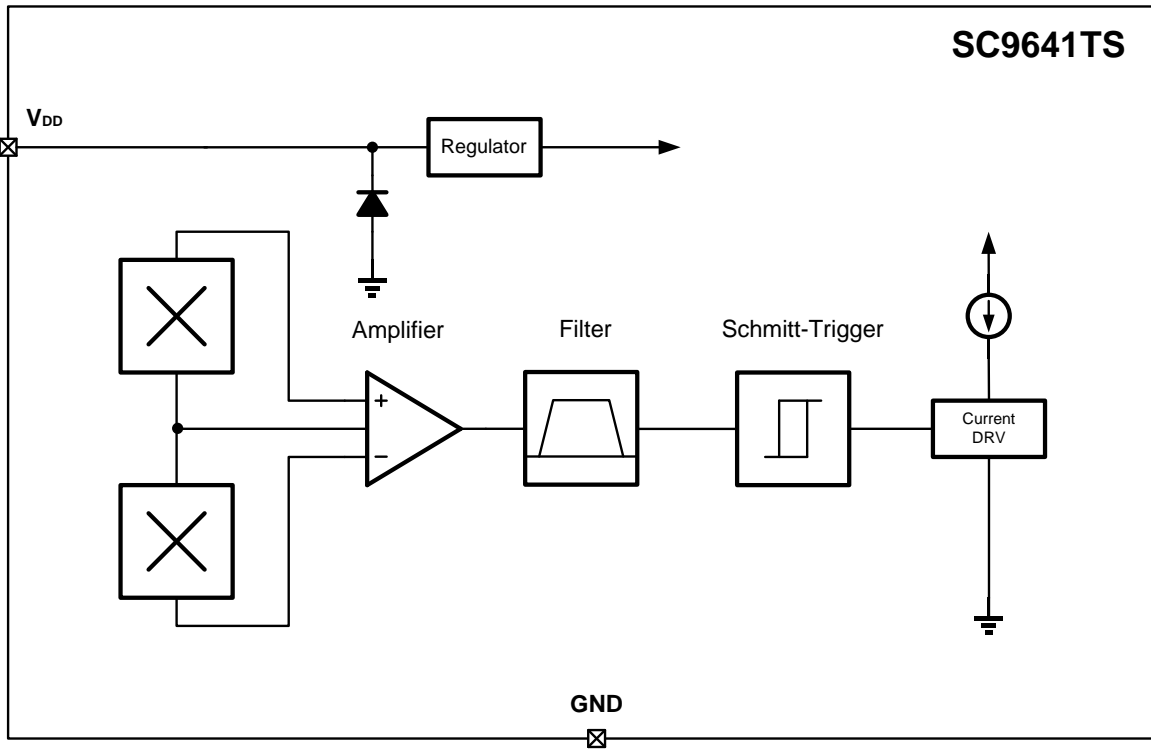
该器件塑封在一个 2 脚 SIP 中，100% 无铅亚光镀锡引线框架。



目录

产品特性.....	1 -	工作参数.....	6 -
产品描述.....	1 -	典型应用.....	7 -
功能框图.....	3 -	功能描述.....	8 -
订货信息.....	3 -	齿传感.....	8 -
引脚描述.....	4 -	封装信息.....	9 -
极限参数.....	5 -	历史版本.....	10 -
静电保护.....	5 -		

功能框图

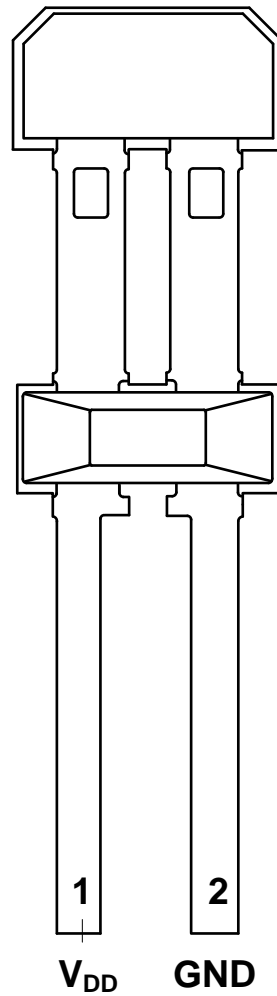


订货信息

型号	包装	封装	环境温度	丝印
SC9641TS	1500 颗/袋	2-pin SIP	-40°C ~ 150°C	9641

引脚描述

2脚SIP
TS封装
(俯视图)



引脚		类型	描述
名称	序号		
V _{DD}	1	电源	4.5V ~ 24 V 供电电源
GND	2	地	地

极限参数

工作的自然温度范围内(除非另有说明)

参数	符号	最小值	最大值	单位
电源端耐压	V_{DD}	-0.5	30	V
输出端耐压	V_{OUT}	-0.5	30	V
输出灌电流	I_{SINK}	0	20	mA
工作温度	T_A	-40	150	°C
最大结温	T_J	-55	165	°C
储存温度	T_{STG}	-65	175	°C

备注：高于此处列出的压力可能会导致器件永久损坏。长时间暴露在绝对最大额定值条件下可能会影响器件的可靠性

静电保护

人体模型(HBM)试验按 AEC-Q100-002 标准进行测试

参数	符号	极限值		单位
		最小值	最大值	
静电防护 (HBM)	V_{ESD}	-8	8	kV

工作参数

工作的自然温度范围内 ($V_{DD}=12V$, 除非另有说明)

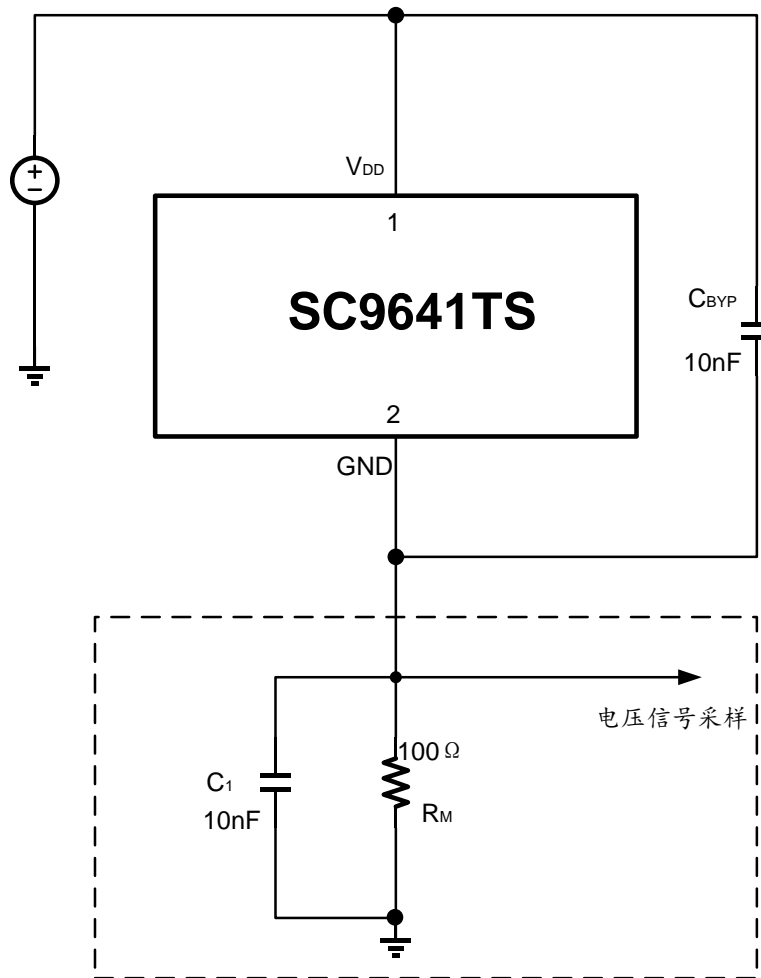
符号	参数	测试条件	最小值	典型值	最大值	单位
电学参数						
V_{DD}	工作电压	$T_J < T_{J(max)}$	4.5	--	24	V
$I_{DD(Low)}$	工作电流 (低)	$V_{DD}=4.5V$ to 24 V	5.9	7.0	8.4	mA
$I_{DD(High)}$	工作电流 (高)	$V_{DD}=4.5V$ to 24 V	12.0	14.0	16.0	mA
R_{CUR}	工作电流比	$I_{DD(High)} / I_{DD(Low)}$	1.9	--	--	--
t_{po}^1	上电时间	$V_{DD} > 4.5V$	--	3.8	9	mS
t_{settle}^2	输出信号建立时间	$V_{DD} > 4.5V, f=1kHz$	0	--	50	mS
$t_{response}^3$	响应时间	$V_{DD} > 4.5V, f=1kHz$	3.8	--	59	mS
f_{cu}	最高截止频率	-3dB, single pole	--	20	--	kHz
f_{cl}	最低截止频率	-3dB, single pole	--	5	--	Hz
磁学参数						
B_0	预感应磁场		-500	--	500	mT
B_{OP}	工作点	$f=1kHz, B_{diff}=5mT$	--	--	0	mT
B_{RP}	释放点	$f=1kHz, B_{diff}=5mT$	0	--	--	mT
B_{HYS}	迟滞		0.3	0.6	1.2	mT
ΔB_M	切换点中心		-2.0	0	+2.0	mT

¹ 初始化设备所需时间.

² 输出开关点在规格范围内所需时间

³ 等于 $t_{po} + t_{settle}$.

典型应用



功能描述

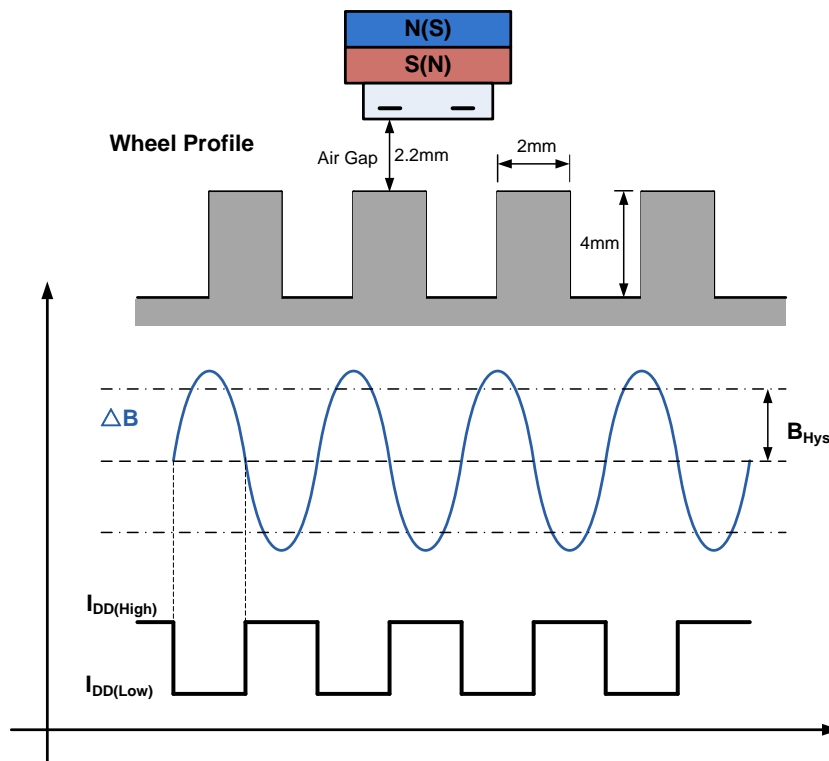
SC9641TS 是一个经过优化的霍尔效应传感集成电路，为两线应用中的环形磁体传感提供了一个用户友好的解决方案。该封装易组装，并与各种形状和尺寸的目标相结合使用。芯片包含两个霍尔感应元件，输出信号是由环形磁铁产生的差分磁信号得到。电流输出用于两线制应用，传感器非常适合在 ABS(防抱死制动系统)中获取速度和占空比信息。双霍尔元件之间的 2.0 mm 间距专为细间距环磁体结构设计。封装 100%无铅亚光镀锡引线。

齿传感

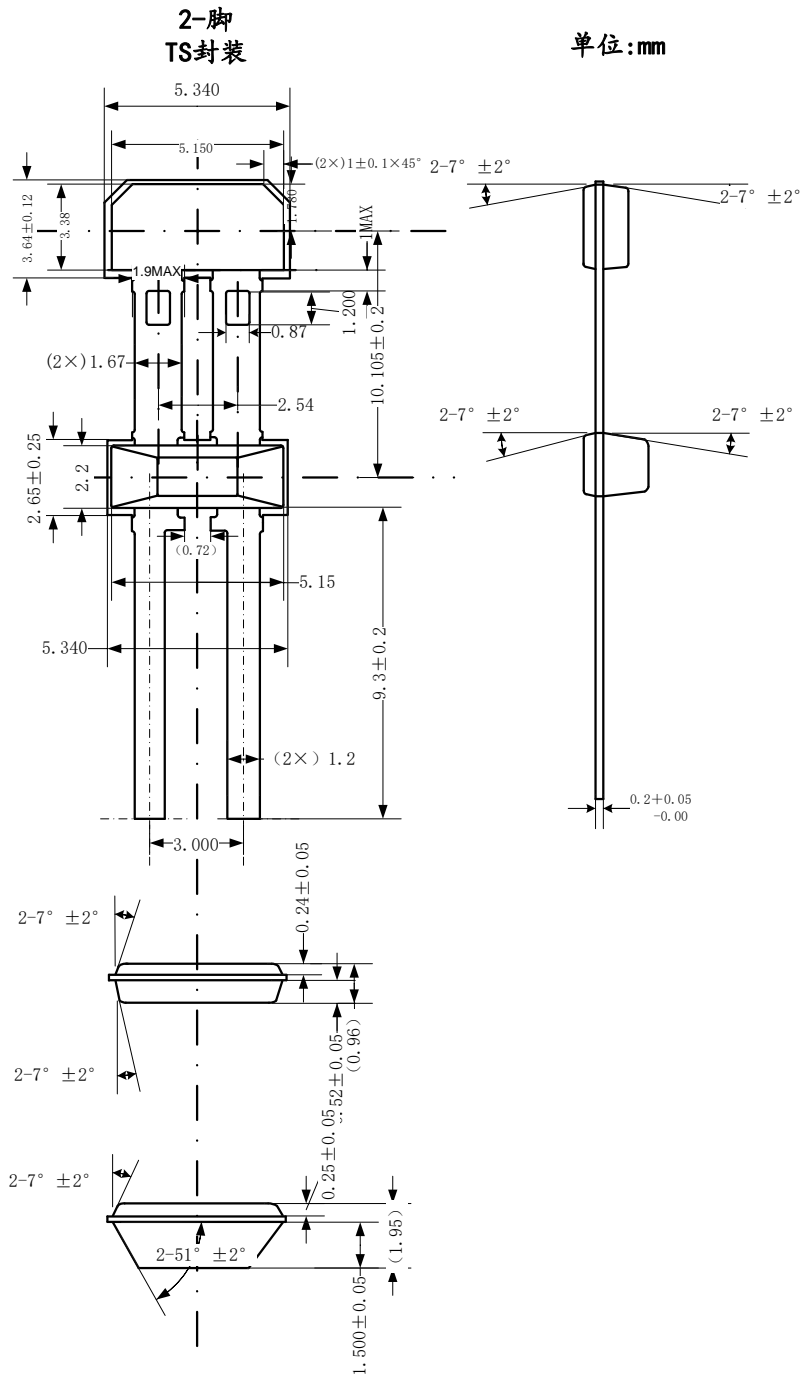
在铁磁齿轮上应用时，芯片可以被一个南极或北极的永磁体偏置，永磁体覆盖在两个霍尔传感点的范围内。

最大空隙取决于：

- 磁场强度(使用的磁铁种类; 预感应磁场等)
- 使用齿轮的种类 (大小尺寸, 材料等)



封装信息



- 注:
1. 供应商可选的实际本体和管脚形状尺寸位于图示范围内。
 2. 高度不包括模具浇口溢料。
- 如果未指定公差, 则尺寸为公称尺寸。

历史版本

版本号	日期	描述
Rev0.1	2017-09-23	旧版本
Rev2.3	2018-11-07	旧规格书最终版本号
RevA/1.0	2020-11-19	统一规格书格式